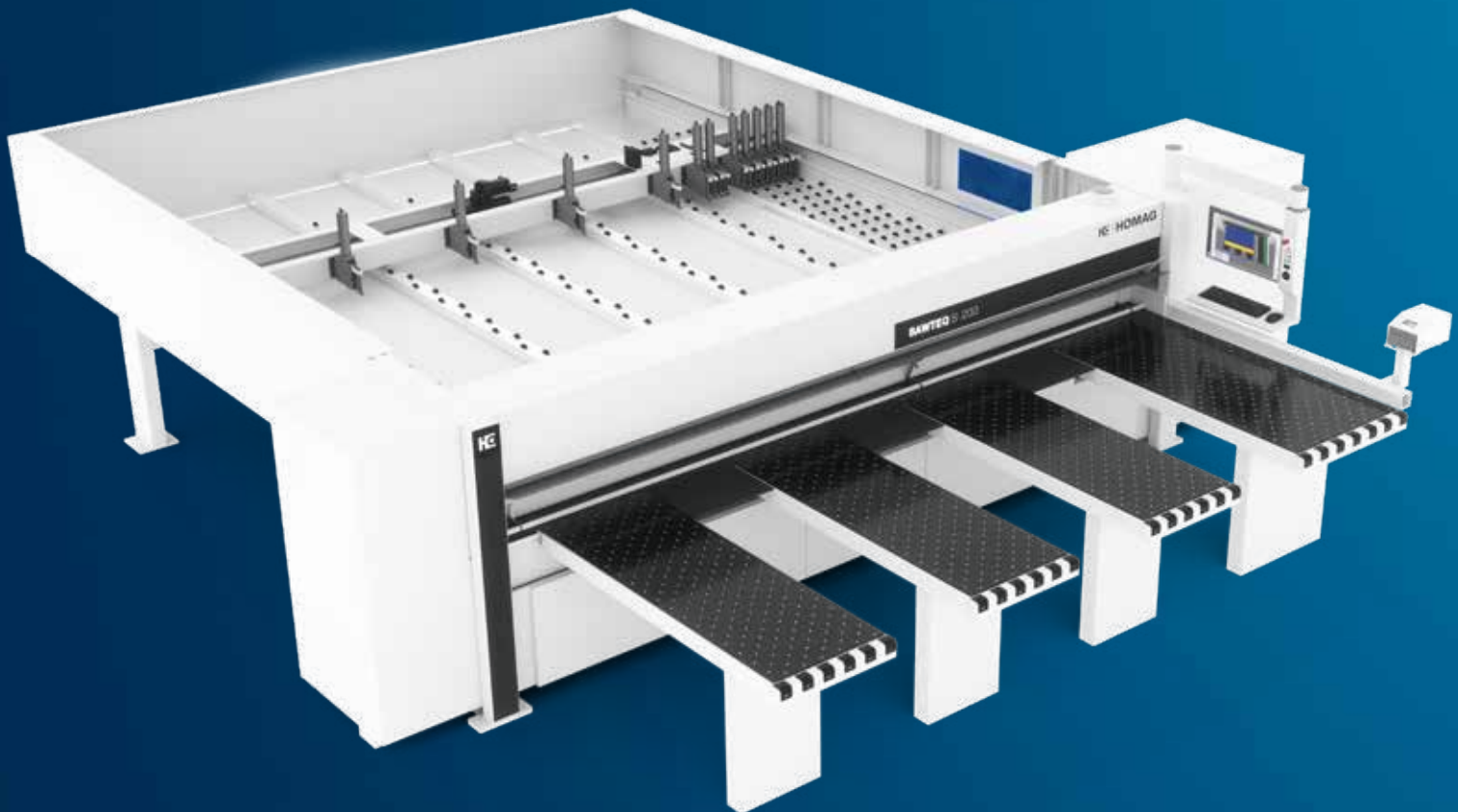


SAWTEQ

S-200 / S-210

Desempenho sob medida.

Nossas serras divisoras de placas





SAWTEQ S-200 / S-210 – e o corte é tão versátil quanto o seu trabalho manual

A SAWTEQ S-200 / S-210 oferece a você exatamente aquilo que você precisa para o corte de placas no setor da marcenaria: potência, precisão e, acima de tudo, flexibilidade. Tudo começa com a tecnologia: com a SAWTEQ S-200 / S-210 você pode escolher entre dois modelos básicos e configurar uma máquina feita sob medida com inúmeras tecnologias adicionais. Assim, você sempre mantém a flexibilidade e tem uma serra que cresce de acordo com as suas necessidades.

SUA SOLUÇÃO

MAIS INFORMAÇÃO EM HOMAG.COM



SAWTEQ S-200 /
S-210

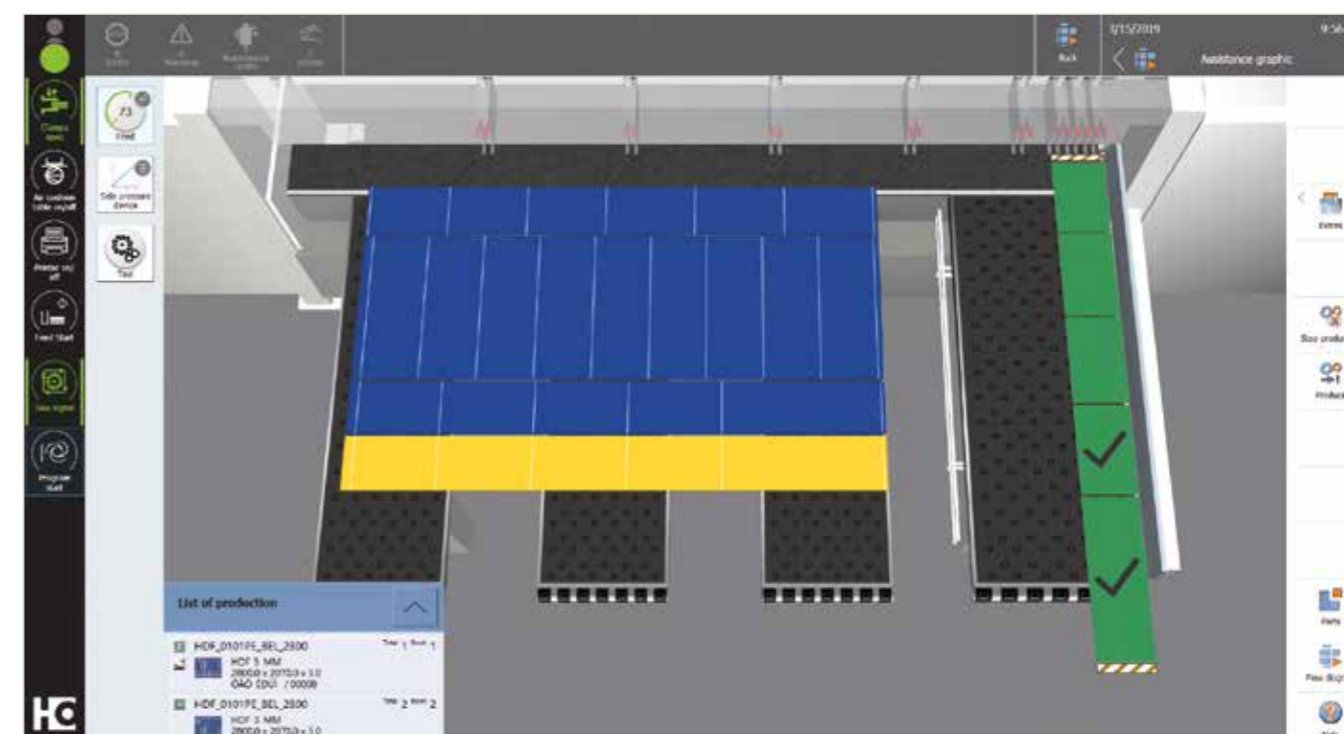
ÍNDICE

- 04 Software
- 12 Serra avulsa SAWTEQ S-200
- 14 Serra com mesa de elevação SAWTEQ S-210
- 16 A configuração básica
- 22 A configuração adicional
- 37 Dados técnicos
- 38 Assistência técnica



CADmatic 5 – intuitivo de usar e aberto à integração digital

CADmatic 5 é o comando ultramoderno e poderoso de serra da HOMAG. Enorme em funcionalidade e simples no manuseio. Isto é proporcionado pelo conceito de operação intuitivo e claras funções de gerenciamento. Além disto, o CADmatic 5 está aberto à comunicação com outras máquinas e soluções de software.



CADmatic 5 – a mudança de perspectiva

A última geração do comando de serras HOMAG apresenta um gráfico de assistência 3D que exibe todas as etapas de trabalho de forma clara, vívida e cronológica para o operador da máquina. Pode ser operado intuitivamente, o que encurta o período de treinamento e reduz os erros.

Destaques:

- Operação simples, intuitiva e ergonômica da máquina graças ao gráfico de assistência 3D
- O resultado são processos fluidos e um resultado uniforme
- A tela multitoque de 24" Full HD em formato widescreen permite um fácil manuseio ao deslizar, rolar e aplicar zoom
- Conceito de operação uniforme através da interface de usuário powerTouch
- Todas as serras da HOMAG com CADmatic 5 estão automaticamente prontas para uso com a tábua

Você pode saber mais no prospecto "CADmatic".

A diferença? O Software!

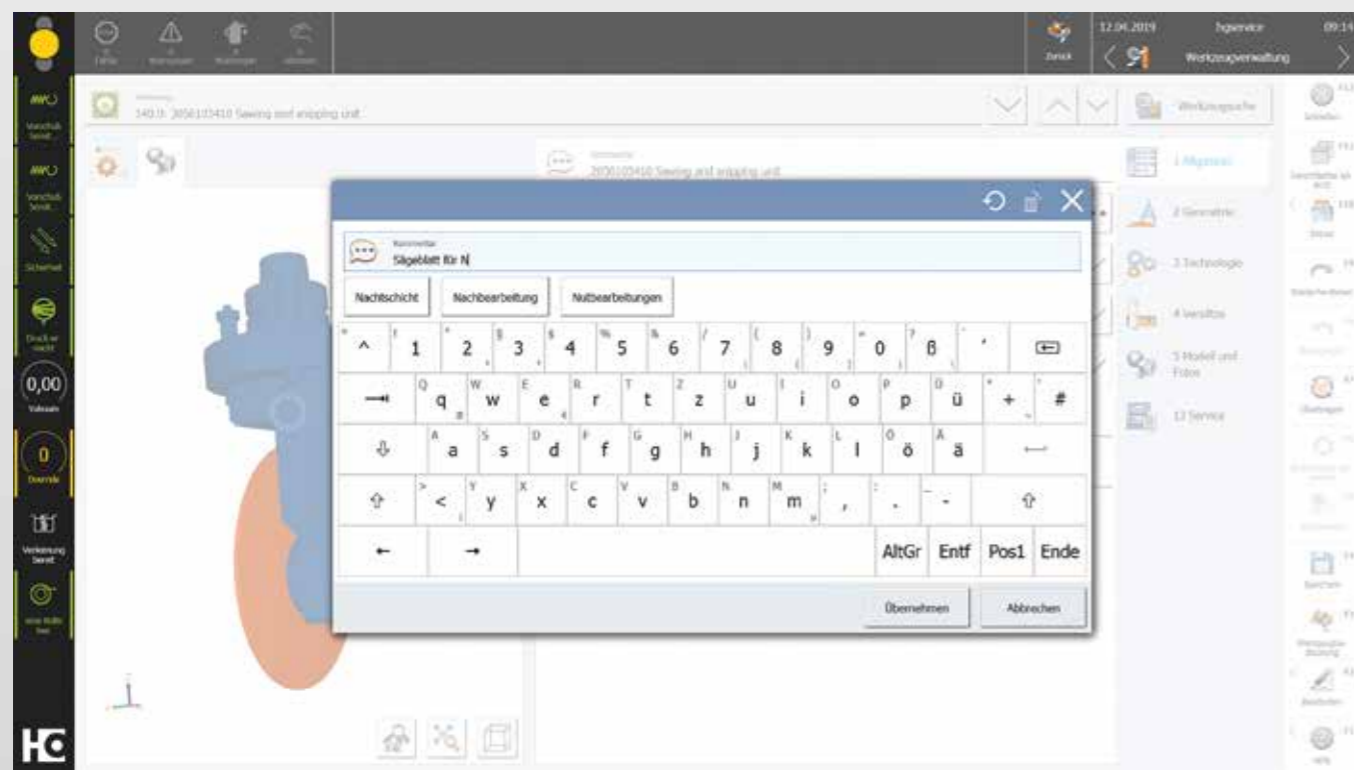
Eles integram a máquina de modo eficiente na produção. O resultado são processos fluidos que são interligados de forma inteligente de A a Z. Em resumo: o software correto abre um novo potencial de valor agregado. Isto é o que os torna tão importantes.

powerTouch da próxima geração: **powerTouch2**

Mais rápido, mais conveniente, mais claro: aproveite as vantagens de nossa interface de usuário tátil aperfeiçoada, powerTouch. Otimizamos ainda mais nosso conceito de operação uniforme e o adaptamos aos requisitos de nossos clientes. Comande suas máquinas HOMAG de modo ainda mais rápido e intuitivo. O novo design moderno é claro e de fácil compreensão. A inovadora operação tátil foi concebida de modo que você possa obter o resultado desejado de forma fácil e confortável.

Com a nova geração do powerTouch, você pode inserir dados em sua máquina ainda mais rápido. Você economiza até 30% do tempo comparado à versão anterior. Isto é possível mediante novos recursos, como o preenchimento automático de palavras, um teclado pop-up que pode permanecer continuamente aberto e funções semelhantes às do Windows, como a seleção de ações frequentes diretamente através do botão Iniciar.

Nossa filosofia powerTouch de sucesso – **simples, uniforme, ergonômica, evolutiva** – e como consequência, aprimorada



1 A estrutura da tela do powerTouch2 é clara e transparente. Você vê todas as informações importantes de imediato. E, ainda assim, não perde nenhum detalhe.

2 Nós também aprimoramos novamente a caixa de diálogo de sinais luminosos. Assim, você pode influenciar a disponibilidade de produção da máquina imediatamente, selecionando ações diretamente através do ícone de sinais luminosos.

3 Teclado pop-up funcional, que pode permanecer aberto continuamente, com preenchimento automático para entradas mais rápidas (ao digitar as primeiras letras, as aplicações utilizadas com frequência são sugeridas e podem ser selecionadas diretamente).

4 Menu inicial ampliado com exibição de informações adicionais (por exemplo, indicação de quantas mensagens estão pendentes no momento ou barras de status que mostram o progresso da aplicação) e acesso direto a ações (por exemplo, confirmação de ações sem que seja necessário entrar na aplicação).

Aplicativos e assistentes digitais. Suporte rápido e fácil no ambiente da máquina.

Ainda há quem crie seus planos de corte com lápis e papel. No entanto, quando quer saber como está o clima, consulta seu smartphone ao invés de olhar pela janela. Nós nos perguntamos: por que não combinar o melhor das duas formas? Nossos aplicativos e soluções digitais facilitam o seu trabalho diário: máquinas, material, ferramentas, planos de corte, componentes – tudo está sempre em seu bolso ou sobre sua mesa.



Para mais informações, visite digital.homag.com

PARA ISSO, DESENVOLVEMOS SOLUÇÕES PODEROSAS E INTELIGENTES PARA VOCÊ:

- ✓ Investimento sempre menor
- ✓ Sempre atual (sem necessidade de atualizações)
- ✓ Sempre fácil de usar (nenhum software complexo)
- ✓ Sempre útil

HC CRIAÇÃO DE DADOS

ORGANIZAÇÃO **HC**

HC USO DE SUPORTE

OTIMIZAÇÃO DE CORTE **HC**

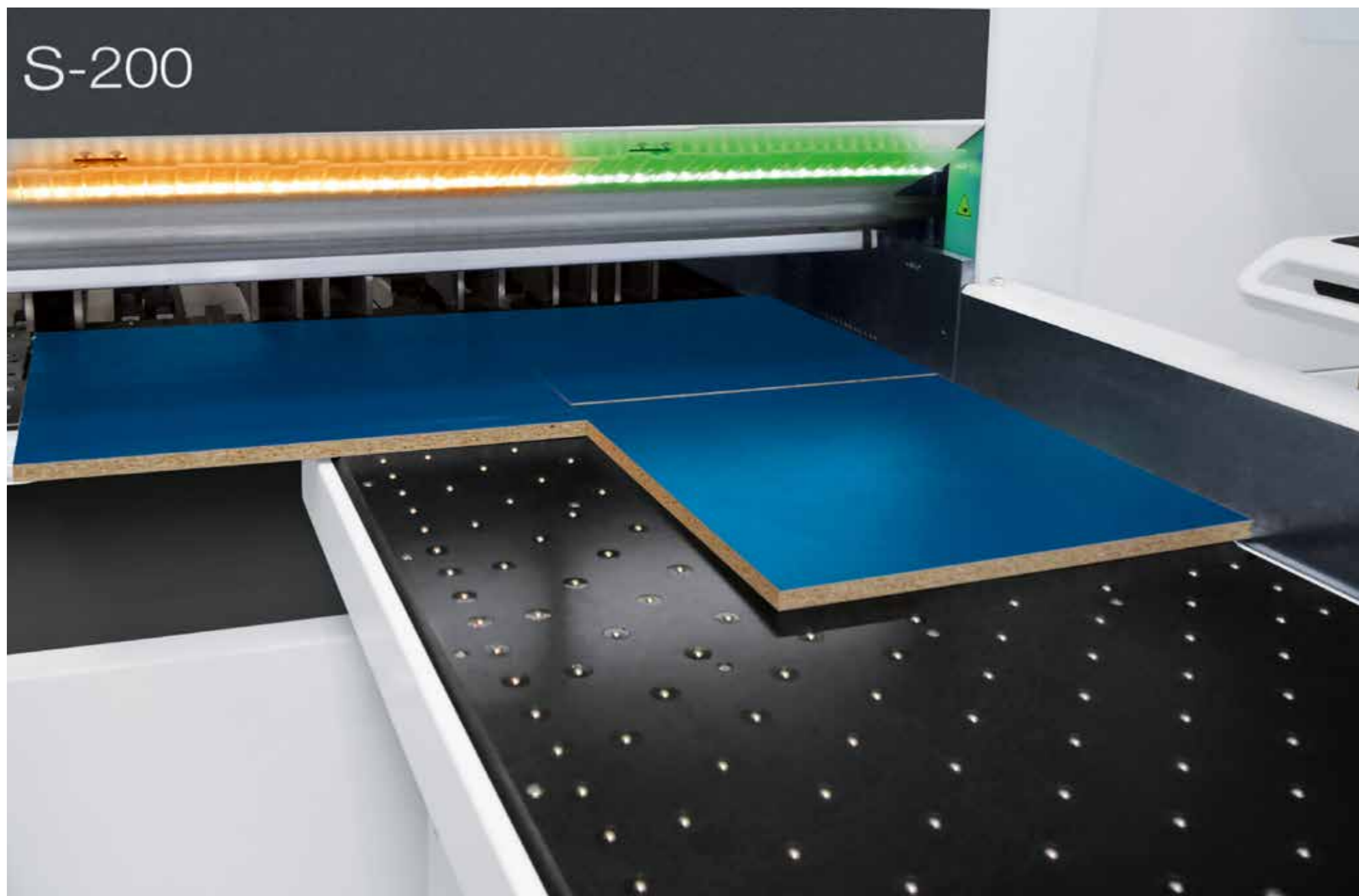
HC ADMINISTRAÇÃO DE MATERIAL

OTIMIZAÇÃO DE ENCAIXE **HC**



Configuração adicional: orientação inovadora do operador via IntelliGuide Classic

O inovador sistema de assistência ao operador IntelliGuide já está disponível para a SAWTEQ S-200 / S-210. Na versão Classic – com uma barra LED na interface que guia o operador com a ajuda de sinais luminosos.



IntelliGuide Classic em um relance

- Sinais de LEDs em cores na interface permitem a operação intuitiva e um trabalho rápido e seguro
- Com base nos elementos de LED em cores, o operador da máquina pode ver de imediato se, por exemplo, uma peça foi acabada, deve ser cortada outra vez ou descartada como resíduo
- O operador já pode ver pelo curso do LED iluminado se a peça de produção necessária corresponde àquela realmente colocada

**Você deseja mais informação?
Você pode saber mais no prospecto "IntelliGuide".**

Vantagens do IntelliGuide Classic

- Processos rápidos: operador e serra trabalham lado a lado e não atrasam um ao outro
- Operação intuitiva da máquina graças a sinais de LED coloridos: o operador dificilmente precisa olhar para o monitor, o que significa que o plano de corte pode ser trabalhado de forma concentrada
- Processos fluidos, ergonômicos e seguros para um trabalho eficiente
- As mudanças do operador são possíveis a qualquer momento e sem problemas



CADmatic 5 Módulo de desempilhamento Classic

Qual componente pertence aonde? O módulo de desempilhamento Classic responde a esta pergunta com a ajuda de um visor de desempilhamento integrado. As peças avulsas que você procura são destacadas em cores no plano de corte e ao mesmo tempo nos gráficos de assistência. A atribuição de peças já produzidas às posições individuais de empilhamento fica claramente visível para o operador da máquina.

Configuração adicional: obtenha mais com a otimização adequada de corte

Tempo de produção, rendimento do material, manuseio de peças e logística: corte eficiente com processos fluidos requer planos de corte otimizados de modo inteligente. Para serras da HOMAG, você obtém a solução de otimização correta sob demanda – de grande a pequena, como software instalado de modo permanente ou direto da nuvem tapio. A escolha é sua, pois a SAWTEQ S-200 / S-210, como todas as serras da HOMAG, está pronta para uso com a tapio.



intelliDivide – a forma fácil de chegar ao topo com resultados de otimização

Subir lista de peças online, realizado. O resultado? Planos de corte e execuções inteiras em diversas variantes – a escolher. Assim funciona de modo simples o intelliDivide.

Em detalhes: o software de otimização baseado em nuvem permite obter capacidades de processamento nitidamente mais elevadas como um software de otimização instalado no local e, com isto, é capaz de disponibilizar rapidamente ao usuário diferentes variantes de um resultado de otimização.

Assim, além de um resultado puramente orientado ao desperdício, com o intelliDivide o operador também pode selecionar outras opções perfeitamente adequadas às respectivas necessidades – tais como o resultado com o tempo de funcionamento mais curto da máquina ou com o manuseio mais simples.

Os possíveis usos são diversos e se destinam ao comércio e à indústria.



Otimização do corte 'Schnitt Profi(t)'

Eficiente no planejamento: é assim que os pontos fortes do 'Schnitt Profi(t)' podem ser resumidos em poucas palavras. Com esta solução de software com liderança mundial, você otimiza o desperdício e reduz sistematicamente os custos totais do corte.

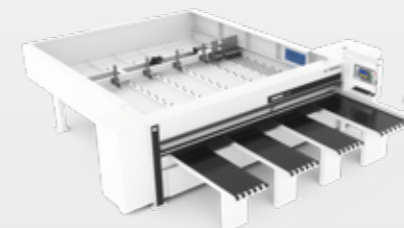
Destaques

- Processos contínuos, precisos e altamente eficientes proporcionam a gestão otimizada do projeto
- Processos de corte eficientes que podem ser ajustados individualmente a seus processos de produção mediante configurações de parâmetros
- Controle total dos custos de corte: custos de material e tempo de processamento são calculados automaticamente quando a oferta é preparada
- Cálculo mais rápido através do uso de todos os processadores contidos no PC
- Manuseio simples: claramente estruturado, fácil de operar e visualizado graficamente

Você pode descobrir mais no prospecto 'Schnitt Profi(t)'.

SAWTEQ S-200

Com a SAWTEQ S-200, você pode contar com uma serra que representa precisão e flexibilidade no corte desde o início. Ideal para trabalhos manuais e peças já processadas.



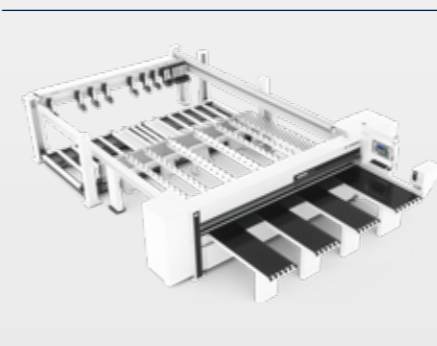
Os destaques

- Ressalto da lâmina de serra de 65 mm, sob consulta também 80 mm ou 95 mm
- Software de comando HOMAG CADmatic5
- Novo: Power Concept Classic para melhores desempenho e rendimento



SAWTEQ S-210 com mesa de elevação

Equipada com uma mesa de elevação integrada, a SAWTEQ S-210 também pode ser carregada pela parte traseira sob comando do programa. Isso é muito mais ergonômico, rápido e eficiente do que o carregamento pela parte frontal exclusivamente manual.



Os destaques

- Ressalto da lâmina de serra de 65 mm, sob consulta até 80 mm ou 95 mm
- Software de comando CADmatic 5 HOMAG
- Power Concept Advanced para mais potência e rendimento



ecoPlus – pois a eficiência começa com o uso de recursos

Energia, tempo, material e pessoal são recursos valiosos. Quem os economiza, aumenta a sua produtividade e reduz os custos. As tecnologias ecoPlus da HOMAG irão assim ajudá-lo. O ecoPlus inclui inúmeras inovações que poupam energia e reduzem seus custos operacionais. Além disto, o ecoPlus reduz emissões de CO₂, preservando o meio ambiente. Economizar tem duplo sentido.

TECNOLOGIAS ECOPLUS PARA MÁXIMA ECONOMIA DE ENERGIA

- O botão Standby coloca a serra em um modo de espera de economia de energia ao apertar o botão
- SAWTEQ S-200 com motores IE3
- Controle variável de rotação mediante um circuito de desvio moderno para todos os modelos com motor de serra principal controlado por frequência
- A geometria do carro com serra permite uma sucção altamente eficiente
- Todos os modelos com monitor de energia para monitoramento de consumo
- Consumo mínimo de energia graças à sucção otimizada



- Lâminas de serra de corte fino podem ser utilizadas sob solicitação – entre outras coisas, elas proporcionam menos desperdício
- Muitas inovações para melhorar a ergonomia e processos fluidos de produção

A configuração básica

Qualidade de engenharia mecânica de primeira classe e as tecnologias de ponta são o padrão para a SAWTEQ S-200 / S-210. É verdade: é um padrão excepcionalmente alto nesta classe de desempenho, mas você tem mais razões para escolher uma HOMAG.

O equipamento básico – mais do que a soma de suas partes

Seja um dispositivo de pressão angular patenteado ou pinças de fixação robustas da HOMAG: a SAWTEQ S-200 / S-210 pontua mesmo na versão básica com tecnologias de ponta para sua produção.



Cursor do programa: preciso e sob medida

O cursor do programa controlado eletronicamente com pinças de precisão e orientação precisa tem um sistema de medição eletromagnética que garante uma precisão de posicionamento de +/- 0,1 mm por metro – em velocidades de até 80 m/min. Cortes de aparagem e raspagem também são possíveis. O sistema de medição funciona totalmente livre de desgaste e manutenção.

Barra de pressão estável com qualidade de corte de primeira classe

As vibrações são reduzidas ao mínimo devido à grande área de pressão diretamente na linha de corte. O resultado são cortes precisos, mesmo no pacote.



Botão Start-Stop adicional

Uma solução muito prática e ergonômica – especialmente ao cortar ripas longas ou placas grandes que dificultam o acesso ao painel de controle.



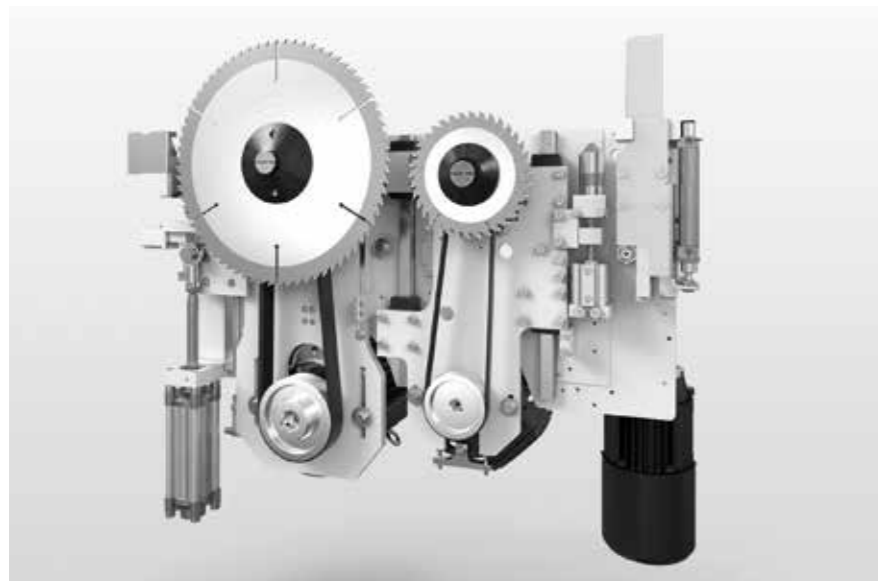
Pinças de fixação: perfeição até o último detalhe

As pinças de fixação robustas da HOMAG posicionam o material com cuidado e exatidão na linha de corte. As pinças de fixação nas posições 2 e 4 estão disponíveis como configuração adicional.



Regulagem de pressão manual

A SAWTEQ S-200 / S-210 está pronta para dividir placas sensíveis à pressão como padrão. Pois você controla a pressão das pinças de fixação e da barra de pressão individualmente para o material da painel – por meio de apenas dois controles manuais na área de operação frontal.



Carro com serra

O carro com serra consiste de uma construção robusta em aço com serra principal e serra de marcação, bem como um dispositivo de compressão em ângulo central.

- Possibilidade de constante mudança de velocidade de carregamento
- Alta precisão, baixo ruído e livre de manutenção
- Velocidade do carro com serra de até 120 m/min (opcional)
- Equipado com motores IE3
- Troca rápida da lâmina de serra graças ao Power-Loc



Power-Loc

O sistema de fixação rápida fácil de usar acelera a troca da serra principal e da serra de marcação.

- Ajuste automático da lâmina de serra de marcação

Patente da HOMAG: Dispositivo de compressão em ângulo central

- Integrado diretamente no carro com serra. Isto reduz os tempos de ciclo em até 25% comparado com os sistemas convencionais
- A resistência à pressão pode ser continuamente ajustada – ideal para placas finas, laminados ou materiais sensíveis

MAIS INFORMAÇÃO EM HOMAG.COM



Dispositivo de compressão em ângulo central



Power-Loc

SAWTEQ S-200 / S-210 com mesa de elevação – equipada para maior rendimento

As serras da HOMAG com mesa de elevação automatizam o carregamento até certo ponto e têm soluções técnicas adicionais mesmo na versão básica.



Carregamento poderoso

- O carregamento ocorre por meio de uma mesa de elevação eletro-hidráulica de quatro colunas
- Medição automática de altura dos pacotes
- Equipado em série com perfis longitudinais e dispositivo de digitalização
- Sem manutenção e lubrificação

Parede contra impactos separada

A parede contra impactos, separada da mesa da máquina, proporciona cortes precisos. O motivo: as vibrações por movimentos de empilhamento na mesa de elevação não são transferidas à mesa da máquina.

Soluções de carregamento e armazenamento de S a XXL

O transporte manual de material da prateleira de placas para a serra é custoso e muitas vezes não ergonômico. Só por este motivo, as soluções de automação da HOMAG já são pagas após um curto período de tempo. Também poupam muito espaço e estão disponíveis para empresas de quase todos os portes. A gama de soluções se estende desde o carregamento simples através da mesa de elevação até a conexão de armazenamento para o STORETEQ P-300 e P-500 em grande escala. Todas as serras SAWTEQ S-200 / S-210 também estão abertas para conexão com quase todos os sistemas de armazenamento. Para o máximo desempenho.



A configuração adicional

Desafios especiais exigem soluções especiais. Muita facilidade: basta selecionar a configuração adicional desejada e ajustar sua SAWTEQ S-200 / S-210 individualmente à produção. Assim você obtém exatamente sua solução.

Soluções de carregamento sob medida – para serras sem mesa de elevação

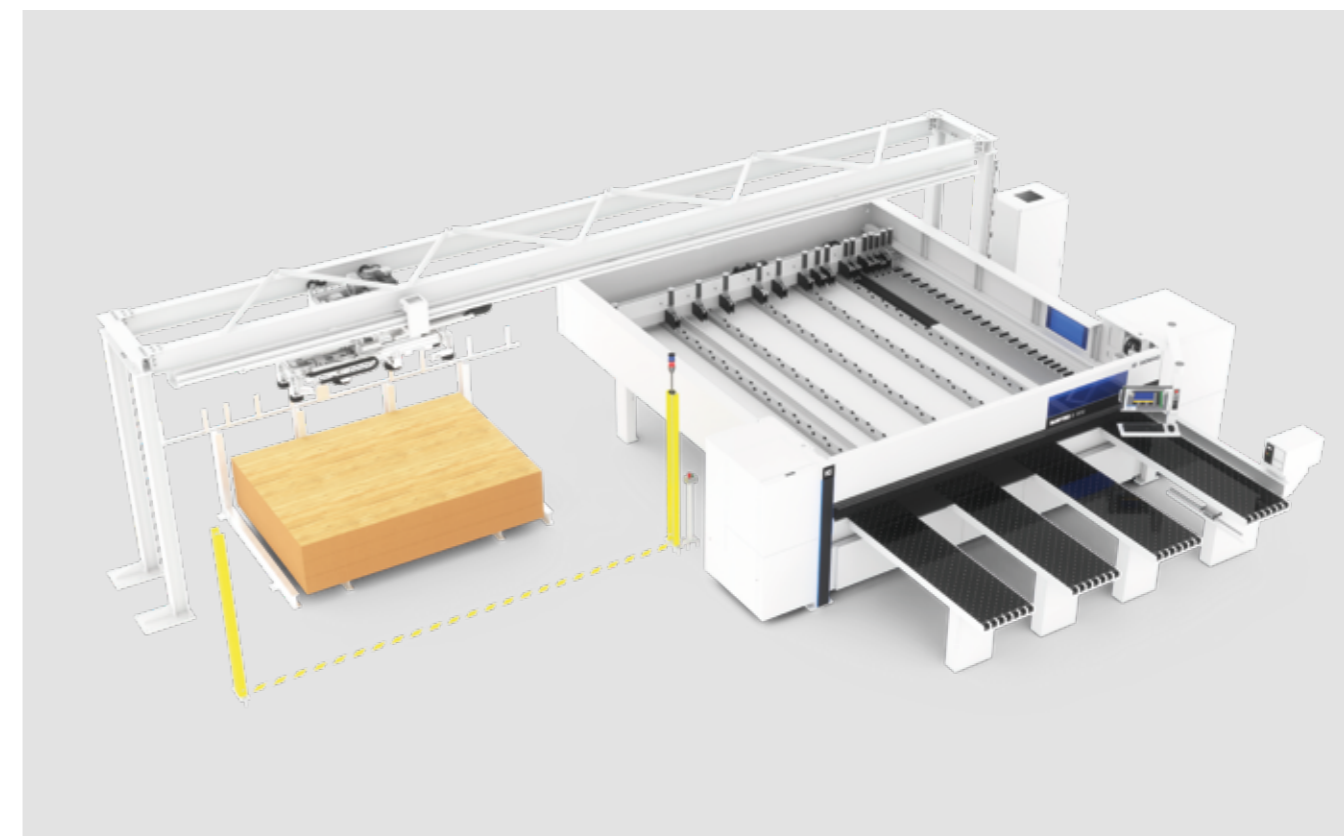
Processos de corte suaves começam com soluções de carregamento personalizadas. Você tem a opção!



Easy2Feed

"Carregamento automático a um preço baixo" é a promessa de desempenho da Easy2Feed. Essa configuração adicional economiza tempo e espaço, além de ser ergonômica e adaptável a qualquer momento. A peça central é uma mesa de elevação compacta que pode ser facilmente carregada com uma empilhadeira.

- Espessura da placa recarregável de 9,5 mm
- Tamanho máximo do disco:
Com comprimento de corte de 3.800 mm: 3.100 x 2.200 mm
Com comprimento de corte de 4.300 mm: 3.660 x 2.220 mm
- Altura de empilhamento de 460 mm (versão padrão)
- Mesa de elevação no fosso sob consulta
- Para material removível
- Transportador de rolos de carregamento lateral disponível como opção



O alimentador de eixo único HOMAG F-100 aumenta sua produtividade (somente para serras simples sem mesa de elevação)

Eficiente, ergonômico e compatível ao material: o novo alimentador de eixo único F-100 é um ganho em toda a linha – e com requisitos mínimos de espaço. O comando direto na serra via woodStore é intuitivo e simples. Em combinação com a SAWTEQ S-200, é criada uma célula artesanal completa - incluindo o gerenciamento de sobras. Então, o pórtico utiliza um dispositivo de sucção a vácuo para pegar a próxima placa no momento certo do local de empilhamento ao lado ou atrás da serra, girar o material, se necessário, e colocá-lo na serra. Tudo totalmente automático.

Um resumo de suas vantagens:

- **Acelere seu carregamento:** a solução completa integrada aumenta significativamente o desempenho da serra. Benefício adicional: menos tempo de serragem significa mais tempo para outras atividades de valor agregado.
- **Manuseio de placas totalmente automático:** o fluxo de processo contínuo aumenta sua produtividade e economiza tempo.
- **Transporte otimizado:** o alimentador de eixo único garante a qualidade de sua panel.
- **Cabe em qualquer oficina:** o alimentador com otimização de espaço quase não exige espaço de instalação.
- **Mais ergonomia:** o carregamento automático facilita o trabalho.
- **Interface padrão:** todas as máquinas já estão configuradas e prontas para uso – sem suporte de serviço adicional.
- **Operação intuitiva:** integrada diretamente no comando da serra via woodStore.

Configuração básica

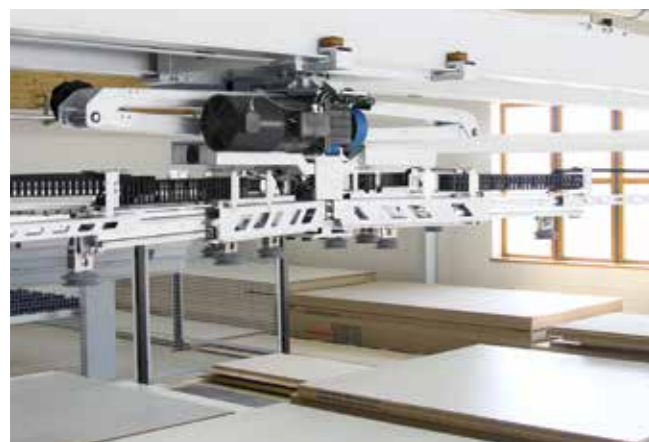
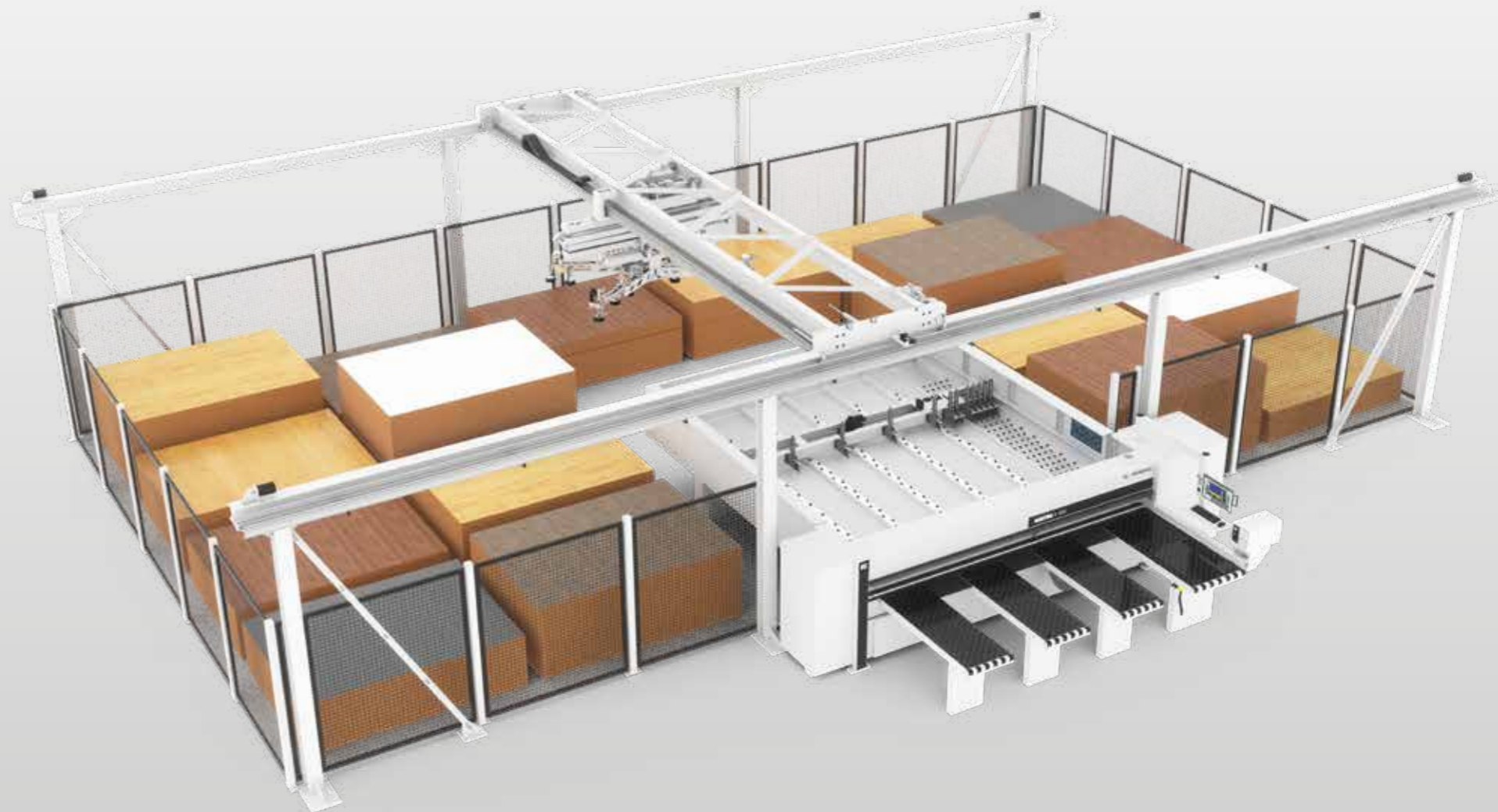
- Estrutura básica na execução do pórtico
- Dispositivo de elevação móvel com travessa de sucção
- Unidade giratória – pode ser girada em até 90°
- Registro automático do peso
- 1 local de empilhamento ao lado ou atrás da serra
- Ajuste manual do comprimento da travessa de sucção
- Altura de empilhamento de 1.800 mm
- Peso máx. da placa de 200 kg

Configuração adicional

- Regulagem motorizada do comprimento da travessa de sucção
- Ampliação do local de empilhamento para comprimento de placas de 4.200 mm
- Espaço de empilhamento adicional
- Expansível para até 8 espaços de armazenamento
 - máx. 3 máquinas
 - máx. 4 locais de armazenamento

Crescendo juntos. A solução completa para seu armazenamento.

Seja a maior gama possível de peças, altas velocidades ou equipamentos completos: a nova variedade de armazenamentos combina os pontos fortes da automação com a logística inteligente. Para fornecer a você uma conexão de armazenamento ideal, expandimos o design da plataforma de armazenamento para o sistema de armazenamento de área STORETEQ P-300 e P-500 – com um sistema de armazenamento no segundo nível STORETEQ P-310 e P-510 e sistemas de armazenamento de dois andares STORETEQ P-320 e P-520. Os armazenamentos representam logística inteligente com efeitos de otimização perceptíveis – acima de tudo com maior confiabilidade, disponibilidade e integração, além de processamento de dados padronizados. Isso é obtido através do uso consistente do software de armazenamento líder woodStore.



A **travessa de aspiração ST71** em forma de X é o acessório ideal para os comprimentos de placas. A travessa de autoaprendizagem gera dados necessários para o manuseio da placa de modo independente e, assim, proporciona a segurança do processo confiável. Inserções por parte de um operador não são necessárias.

Os sistemas de armazenamento da HOMAG otimizam sua área de armazenamento e economizam um valioso espaço de produção

- Um software, todas as possibilidades: o software de armazenamento woodStore cresce conforme suas necessidades
- Versatilidade: configure a solução que mais lhe convém
- Modo de espera inteligente – A máquina só usa energia quando está em movimento
- Consumo ideal de material até a parte restante, graças ao gerenciamento de material bem pensado
- Manuseio sem custos extras – placas revestidas de 3 mm de espessura como padrão graças à travessa de sucção ST 61
- Perfeitamente coordenado: uso ideal do espaço fornecido – sem extensões dispendiosas do salão
- Solução completa de uma única fonte – incluindo serras, máquinas de nesting, plataforma de armazenamento e software



Grande variedade de materiais

Seja em plástico, Plexiglas ou laminados, placas revestidas ou não – o STORETEQ P-500/P-510 também possui uma autêntica multifuncionalidade quando se trata de manuseio de placas.

- Peso das placas de até **350 kg** e comprimentos de placas de até **5.600 mm**
- Transporte sem problemas, mesmo com superfícies estruturadas
- Alta estabilidade de tesoura dupla para manuseio preciso de placas
- Manuseio de placas de plástico



STORETEQ P-500/P-510/P-520 – flexibilidade e variedade de materiais combinadas em um sistema de armazenamento

A estrutura estável da STORETEQ P-500/P-510/P-520 permite grande flexibilidade em termos de comprimento e largura.

- Amplitude de até **16 m** e comprimentos de curso de até **100 m** e muito mais
- Movimentos de deslocamento controlados e de baixa vibração também no máximo dimensionamento



10 motivos importantes para o controle de armazenagem da woodStore

1. O sistema de banco de dados aberto permite uma integração perfeita
2. O Multi Terminal oferece transparência e operação ergonômica
3. Smart Connected System: integração total de otimização, máquina de processamento e estoque em um sistema de corte
4. intelliStore: organização flexível do estoque, que se ajusta automaticamente às condições da produção
5. O gerenciamento integral de resíduos evita o aumento do estoque de resíduos
6. Gerenciamento do motorista da empilhadeira: permite a alimentação de material que é desacoplado do corte
7. Gerenciamento integrado de estoques externos
8. Listas de produção Easy Edit: modificação fácil dos pedidos e da sequência
9. Diferentes estratégias de estoque possibilitam uma fácil adaptação a cenários de produção
10. A otimização da sequência de produção assegura alto desempenho

woodStore 8. Móvel, interligado, compatível ao usuário.



Operação móvel

Através de terminais móveis ligados ao WLAN da máquina, é possível controlar diversas funções.



Gerenciamento de usuários

Operação de armazenagem controlada por pessoas com uma gama funcional de até 40 direitos de usuário diferentes.



Sistema Smart Connected

Integração completa de otimização, serra e armazenagem em um sistema de corte, com interfaces padronizadas adequadas.



Mensagem por e-mail

Havendo falhas na operação de armazenagem, o sistema envia um e-mail a uma conta de e-mail definida.



Análise de acesso ao banco de dados

O banco de dados do cliente é medido quanto ao desempenho e protocolado para identificar gargalos digitais.



Smart Separation Learning

Separação de placas totalmente automática em que apenas dois ajustes são necessários para manusear as placas.



intelliStore

Todos os movimentos do sistema de armazenagem são monitorados de modo permanente e adaptados automaticamente às condições atuais de produção.



Banco de dados de imagens integrado

Seleção e atribuição simples de decorações de placas para uma representação realista das placas disponíveis em estoque.



Gerenciamento de resíduos

Armazenamento automático de resíduos de serra com medição integrada de placas na coleta de material e gerenciamento de armazenagem manual de resíduos com assistentes correspondentes para fácil instalação.



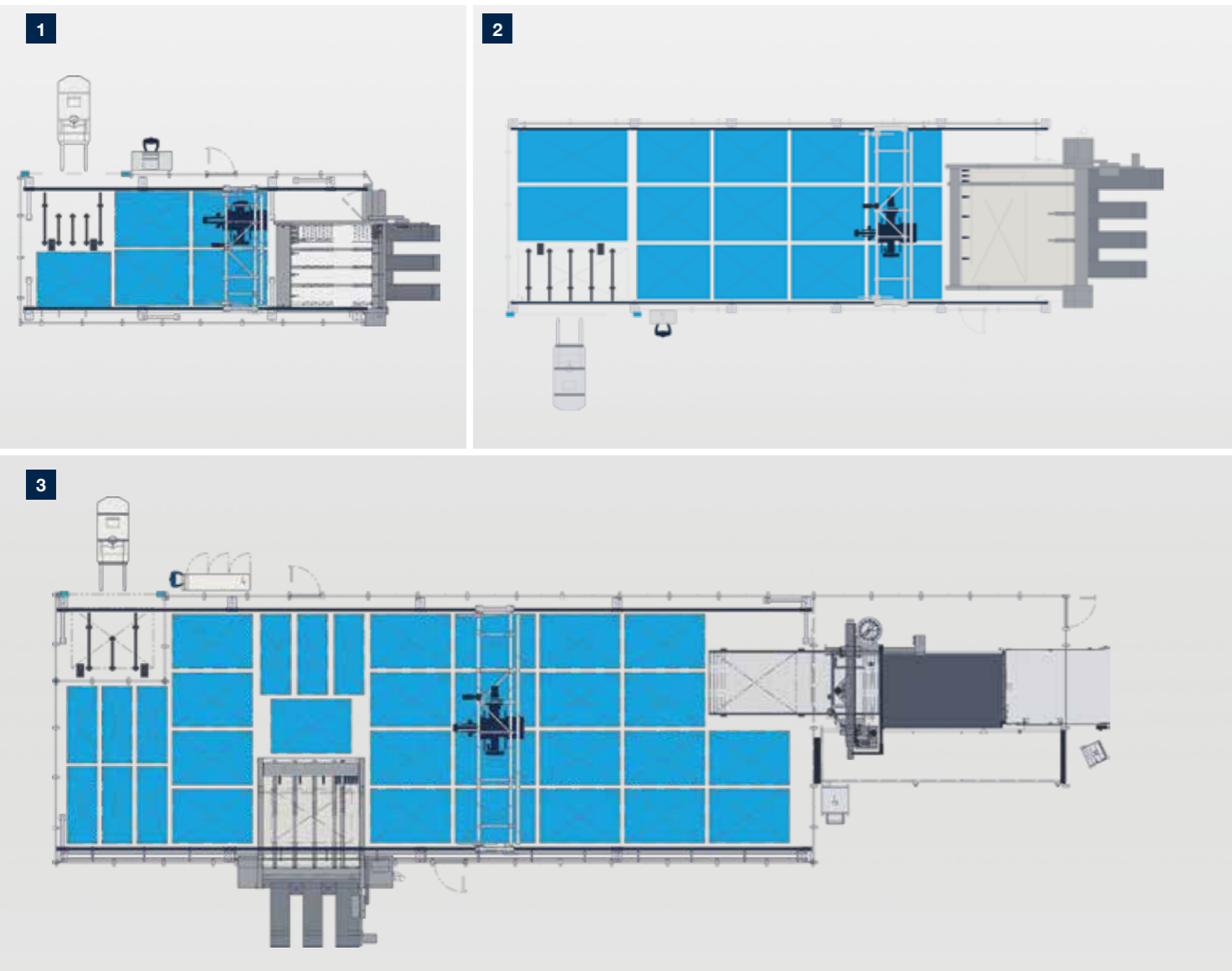
Analizador woodStore

Em um período de tempo selecionável individualmente, as principais funções do estoque específicas do cliente são examinadas e analisadas com cuidado para verificar se o sistema de armazenagem é utilizado de modo otimizado pelo cliente.



A logística inteligente é uma chave para o sucesso

Os sistemas de armazenamento HOMAG possuem uma multifuncionalidade inteligente, não deixando nada a desejar. Desde o menor sistema de armazenamento "que cabe em uma garagem dupla" até o sistema de armazenamento com vários pisos para requisitos industriais. O fluxo de material é otimizado em todos os tamanhos de produção, os níveis de estoque são gerenciados de modo transparente e as máquinas operatrizes são plenamente utilizadas de maneira otimizada.



1 Sistema de armazenamento e serra com 5 posições de empilhamento

Exemplo de usuário: marcenaria tradicional

2 Sistema de armazenamento e serra com 14 posições de empilhamento

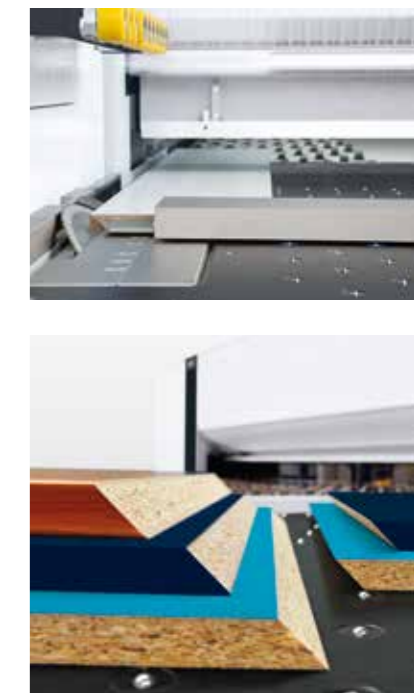
Exemplo de usuário: instaladores de móveis

3 Sistema de armazenamento com serra e usinagem CNC com mais de 20 locais de empilhamento

Exemplo de usuário: estandes de feiras e lojas, subfornecedores

module45 – e sua serra já domina o corte em inclinação

Com o module45, agora você pode fazer todos os cortes de aparas e em inclinação em uma mesma serra. Sem troca de estação, altamente eficiente e flexível, em ângulos continuamente ajustáveis de 0 a 46°.



A técnica

- O module45 consiste em um carro com serra fixo com uma lâmina de serra giratória que pode ser ajustada continuamente de 0 a 46°
- O agregado – visto de frente – está integrado na mesa com almofadas de ar externa esquerda
- O tampo da mesa pode ser aberto para trocar a lâmina de serra para que o carro com serra seja livremente acessível
- Além disto, há seu próprio sistema de compressão e sucção, além da régua angular dobrável para flexibilidade total ao manusear na frente da serra

Considere as inclinações no plano de corte

Você pode planejar os cortes em inclinação ao elaborar o plano de corte: usando o software de otimização 'Schnitt Profi(t)' ao preparar o trabalho do escritório ou ao inserir o plano diretamente no CADmatic. As peças a serem processadas com o module45 são então cortadas no tamanho (sobremedida) para que o operador só tenha que ajustar o ângulo de inclinação no agregado module45 e iniciar o corte.

As vantagens do module45

- Operação simples com uma pessoa
- Mais ergonomia e segurança do que ao trabalhar com uma serra circular
- Menos refugo e maior qualidade através de menos danos de transporte – o material permanece na máquina
- Possível readaptação a qualquer momento sob solicitação

MAIS INFORMAÇÃO EM HOMAG.COM



module45

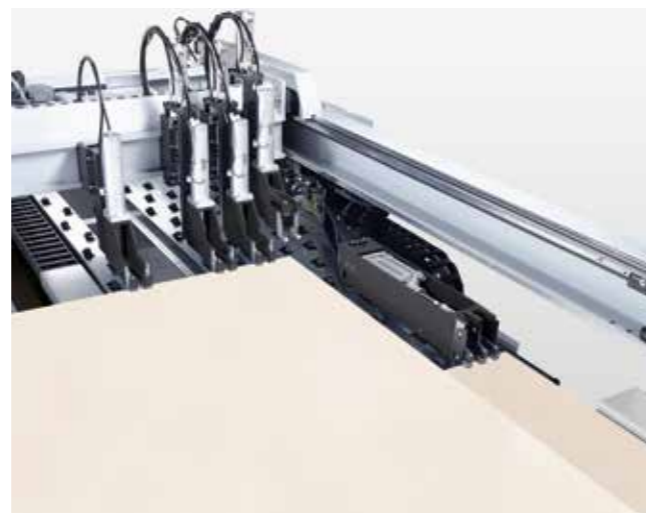
Power Concept Classic – Melhores desempenho e fluxo de trabalho

O centro da tecnologia é uma pinça de fixação móvel em separado. Com sua ajuda, duas ripas com diferentes divisões transversais podem ser cortadas em conjunto no comprimento correto.



O Power Concept Classic para a SAWTEQ S-200 (sem mesa de elevação) garante até 30% a mais de potência

- Manipulo adicional de pinça de fixação separada no cursor do programa, que se move em frente ao cursor do programa, se necessário.
- Um algoritmo adaptado ao Power Concept Classic ordena as ripas diretamente na serra. O fundamento são os dados de otimização existentes para tempos mínimos de máquina
- Saiba que: se você escolher o Power Concept Classic, você receberá automaticamente a primeira mesa com almofada de ar em uma versão mais ampla. Além disso, a serra está equipada com outro botão Start-Stop na segunda mesa com almofada de ar.



O Power Concept Advanced para a SAWTEQ S-210 com mesa de elevação garante até 40% a mais de potência

- Uma pinça de fixação adicional, trabalhando em separado
- Pinças de fixação no cursor do programa, que se movem da área de trabalho sobreposta, se necessário
- Um algoritmo adaptado ao Power Concept Advanced ordena as ripas diretamente na serra. O fundamento são os dados de otimização existentes para tempos mínimos de máquina.

Recursos com o Power Concept Advanced:

- Cerca de proteção em vez de dispositivo de proteção
- Por motivos técnicos, o ressalto da lâmina de serra é automaticamente limitado a 80 mm.

POWER CONCEPT



Custos mais baixos por corte



Fluxo de material significativamente aprimorado



Alto rendimento de material para facilitar o manuseio durante os picos de produção

Nossa recomendação: Power Concept em combinação com IntelliGuide Classic

O inovador sistema de assistência usa sinais luminosos de LED na linha de corte para ajudar o operador da máquina a aumentar a produção de material de forma segura, fácil e rápida.

O que é posto na mesa é serrado

A SAWTEQ S-200 / S-210 dá conta de quase tudo. Isso é possível graças aos equipamentos adicionais inteligentes para quase todas as tarefas de corte e tipos de materiais.



Barra Start-Stop na 1ª mesa com almofada de ar

- Para uma inicialização de programa conveniente, independente do painel de comando.
- A barra Start-Stop é adequada para o manuseio de grandes placas ou ripas.
- Substitui o botão Start-Stop na extremidade da 1ª mesa com almofada de ar



O corte perfeito de compensados

- Permite cortes perfeitos de formas leves e compensados
- Ressonância da lâmina de serra máximo de 44 mm



Mesa móvel com almofadas de ar

A mesa com almofadas de ar, que pode ser facilmente movida através de guias lineares, oferece uma superfície móvel de trabalho e armazenamento. Isto permite que você mova placas pequenas e grandes ou pacotes de placas ainda com mais cuidado e ergonomia.

Elementos de mesa mais amplos (não mostrados)

Sob solicitação, as mesas com almofadas de ar também estão disponíveis com uma largura de 800 mm em vez de 650 mm. Apenas um, dois, três ou todos os quatro – o que for melhor para sua produção.

Pinças de fixação adicionais

Uma extra com garras. Para que sua serra também segure firmemente materiais grandes, finos ou lisos.

Serra principal mais potente

A SAWTEQ S-200 / S-210 pode ser equipada com um motor de serra principal mais potente. Assim, você pode aumentar a potência de 7,5 kW para 9,2 kW, 11 kW ou até 18 kW.

Apoio suave para material

Rodas adicionais na mesa com almofada de ar proporcionam mais conforto operacional e uma posicionamento mais suave do material.

Mais velocidade e maior rendimento

- Velocidade do carro com serra de até 120 m/min em vez dos habituais 80 m/min
- Maior ressalto da lâmina de serra de 80 mm ou até 95 mm em vez de 60 mm



Mais perspectiva com a mesma segurança (apenas para serras avulsas sem mesa de elevação)

Enquanto as serras com mesa de elevação têm uma cerca de proteção em circunferência como padrão, as serras sem mesa de elevação têm um dispositivo de proteção em circunferência na mesa da máquina traseira. As laterais deste dispositivo de proteção consistem em diversos elementos que podem ser equipados com janelas sob solicitação – uma já está integrada como padrão. Outras podem ser acrescentadas havendo necessidade. Isto proporciona uma perspectiva ainda melhor com a mesma segurança.

MAIS INFORMAÇÃO EM HOMAG.COM



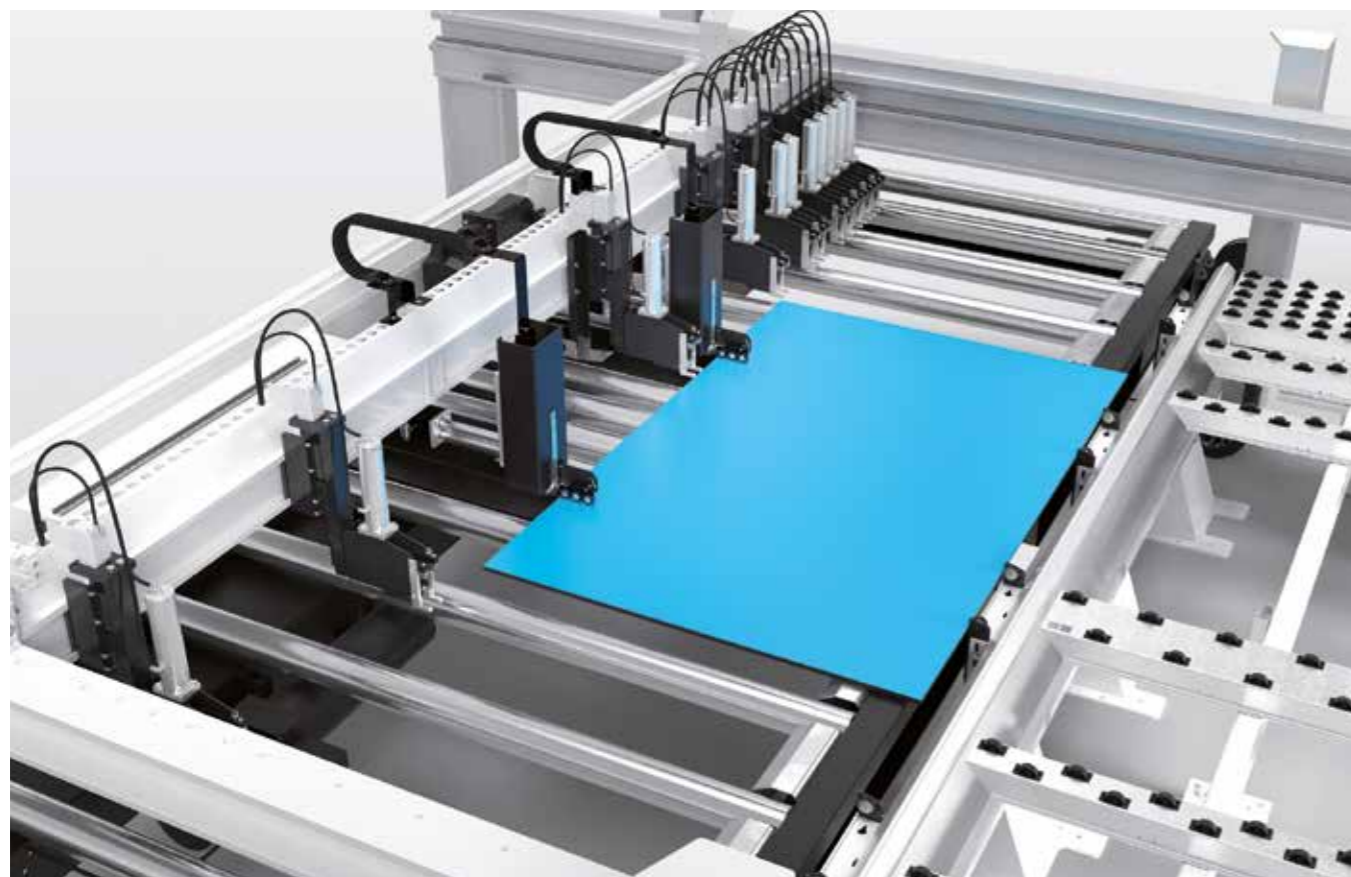
Compensado



Mesas com almofadas de ar

Materiais extras e tipos de cortes exigentes

Materiais extraordinários requerem soluções técnicas extraordinárias. Há uma grande quantidade deles para a SAWTEQ S-210 – para placas finas, por exemplo.



Micro-inserção para placas finas (apenas para serras com mesa de elevação)

Com a micro-inserção, placas finas de 6 mm podem ser empurradas para a mesa da máquina traseira (desde que sua condição corresponda às especificações da HOMAG). A medição da altura do pacote ocorre mediante um sistema de medição eletromagnético sem contato e manutenção.

Impulso adicional para carregamento (apenas para serras com mesa de elevação)

O transportador de rolos acionado automaticamente na mesa de elevação e os transportadores de rolos laterais fornecidos proporcionam uma troca rápida das pilhas.

MAIS INFORMAÇÃO EM HOMAG.COM



Mikro-inserção



Recorte e corte sem tensão

As tensões no material são liberadas no momento da divisão e podem influenciar na qualidade das medidas e do corte. O corte sem tensão oferece uma ação corretiva. Os cortes prévios direcionados já podem ser especificados na otimização e aliviar a tensão do material. Com a função de corte, as aberturas da placa e as ranhuras de inserção, como as necessárias para pias de cozinha ou portas, também podem ser produzidas ao mesmo tempo.



Ranhuras

Com esta função, você poupa outra etapa de trabalho por completo no processamento posterior. Pois sua serra também faz ranhuras no material da placa. Mais ainda: graças ao ajuste motorizado de ranhuras, a profundidade da ranhura pode ser ajustada de forma individual e diretamente no painel de controle.

MAIS INFORMAÇÃO EM HOMAG.COM



Ranhuras



Batentes de borda manuais

Permitem que a serra domine até mesmo os materiais com camadas superiores salientes. Os batentes de borda são integrados nas pinças de fixação e se dobram para frente quando necessário.

- Processamento cuidadoso de materiais sensíveis com camadas superiores salientes
- Posicionamento exato

MAIS INFORMAÇÃO EM HOMAG.COM



Batentes de borda

MAIS INFORMAÇÃO EM HOMAG.COM



Função de recorte



Corte sem tensão



Batentes de borda pneumáticos

Os batentes de borda são colocados nas pinças de fixação e ativados através do comando da máquina CADmatic, se necessário.

- Processamento cuidadoso de materiais sensíveis com camadas superiores salientes
- Posicionamento exato

dustEx: sem mais pó!

Quanto mais pó e aparas forem captados pela sucção, melhor. Pois o pó e as aparas podem causar arranhões em superfícies sensíveis.



MAIS INFORMAÇÃO EM HOMAG.COM



Tecnologia dustEx patenteada

O dustEx conduz o pó e as aparas diretamente ao sistema de sucção. Como isto funciona? Com a ajuda de bicos combinados e uma geometria de sucção otimizada na régua angular.

Etiquete e identifique com segurança

Para garantir que seus processos continuem fluindo sem problemas após a serragem, a HOMAG oferece soluções de etiquetagem adaptadas às suas necessidades. Para etiquetagem rápida e identificação confiável em todas as estações subsequentes.



Impressora de etiquetas Classic

A impressora de etiquetas Classic oferece uma solução básica para a etiquetagem de peças. Transmite todas as informações relevantes do processo às próximas etapas de trabalho.



Impressora de etiquetas Advanced para ótimos resultados

Com a impressora de etiquetas da HOMAG, você pode criar etiquetas individuais diretamente na serra e projetá-las com códigos de barras, texto ou também gráficos. Se você também usar o software de otimização 'Schnitt Profi(t)', as instruções impressas nelas vão direto para processamento posterior. É assim que você integra perfeitamente a serra ao seu fluxo de produção.

MAIS INFORMAÇÃO EM HOMAG.COM

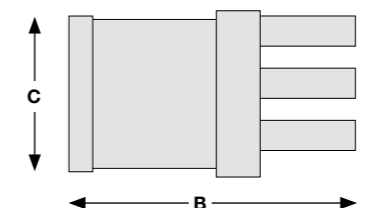


DADOS TÉCNICOS*		
Modelo	SAWTEQ S-200	SAWTEQ S-210 com mesa de elevação
Ressalto da lâmina de serra (mm)	65 (opcional 80 ou 95)	65 (opcional 80 ou 95)
Comprimento de corte (mm)	3.200/3.800/4.300	3.200/3.800/4.300
Largura da mesa de elevação (mm)		2.200
Velocidade do cursor do programa (m/min)	até 80 **	até 80 **
Avanço do carro com serra (m/min)	até 80 (opcional 120)	até 80 (opcional 120)
Motor da serra principal (kW)	7,5 (opcional 9,2; 11 ou 18)	7,5 (opcional 9,2; 11 ou 18)
Motor da serra de marcação (kW)	1,1 (opcional 1,5)	1,1 (opcional 1,5)
Média total de ar exigido (NI/min)	150 (200 com ressalto da lâmina serra de 95 mm)	150 (200 com ressalto da lâmina serra de 95 mm)
Necessidade de ar comprimido (bar)	6	6
Sucção (m³/h)	3.300 (26 m/seg)	3.300 (26 m/seg)
Altura de trabalho (mm)	920	920
Mesas com almofadas de ar (mm)	3/3/4 x 1.800	3/3/4 x 1.800
Monitor	TFT com tela plana de 24"	TFT com tela plana de 24"

* Referente à configuração básica

** Avanço 25 m/min

*** Medida A: inclui bocal de sucção de 40 mm; Medida C: medida padrão do cursor do programa



DIMENSÕES DA MÁQUINA***			
SAWTEQ S-200	A (mm)	B (mm)	C (mm)
S-200/32/32	5.347	6.037	3.587
S-200/38/32	5.907	6.037	4.147
S-200/38/38	5.907	6.637	4.147
S-200/43/32	6.497	6.037	4.737
S-200/43/38	6.497	6.637	4.737
S-200/43/43	6.497	7.187	4.737

DIMENSÕES DA MÁQUINA***			
SAWTEQ S-210 com mesa de elevação	A (mm)	B (mm)	C (mm)
S-210/32/22	5.307	9.482	3.636
S-210/38/22	5.867	9.482	4.196
S-210/43/22	6.457	9.482	4.786

LIFE CYCLE SERVICES

Melhor desempenho, processos mais eficientes, assistência mais rápida, garantindo disponibilidade e um serviço mais inteligente.

EQUIPE E ABRANGÊNCIA

A maior rede mundial de serviços do setor, com mais de 1.350 funcionários.

INSTALAÇÃO E COMISSONAMENTO

Para um seguro, só permitimos que especialistas comprovados realizem o serviço.

OPERAÇÃO E CONTROLE

Após o treinamento eficaz do pessoal de operação sobre o controle intuitivo, os aplicativos inteligentes facilitam muito mais a vida do operador.

MANUTENÇÃO E REPAROS

Para manter as coisas funcionando, adotamos uma abordagem preventiva. Você decide com que frequência e de que modo podemos ajudar. Prevenir é sempre melhor do que remediar.

eLOJA VIRTUAL E VANTAGEM ONLINE

Alguns cliques e pronto. Nos mercados disponíveis, especialmente as peças de reposição desfrutam de grandes vantagens on-line exclusivas. shop.homag.com.

LINHA DIRETA E DISPONIBILIDADE

Se houver algum problema, estaremos lá, quantas vezes for preciso. Diretamente por telefone, digitalmente via aplicativo e vídeo ou pelo atendimento presencial. Com mais de 90 assistências regionais em todo o mundo, estamos perto de você. São mais de 35.000 peças de reposição disponíveis. Garantimos o envio imediato de 85% de seus pedidos.

TREINAMENTO E EDUCAÇÃO CONTINUADA

Oferecemos todas as formas modernas de conhecimento útil por meio de treinamento presencial, on-line e ao vivo, bem como e-learning. Ministramos mais de 4.000 cursos de treinamento de clientes todos os anos. Estamos à sua disposição com nossos próprios centros de treinamento em 19 países.

MODERNIZAÇÃO E MELHORIA

Nosso programa de modernização é adaptado à sua máquina. Se desejar, avaliaremos seus dados e teremos prazer em aconselhá-lo sobre o próximo passo.

ANÁLISE E SUSTENTABILIDADE

Se desejar, podemos analisar todos os seus processos usando ferramentas e procedimentos conhecidos (LeanSixSigma). Temos uma grande equipe de especialistas certificados.

FINANCIAMENTO E CONSULTORIA

Oferecemos planos de financiamento sob medida em todo o mundo. Mais de 60 anos de experiência e uma seleta rede de parceiros de bancos e seguradoras renomadas ajudam a encontrar o caminho certo para você. Sempre com transparência e confiança.

Assistência rápida:

Taxa de resolução de 94 % em nossa linha direta

Especialistas em diversas áreas:

São 1.350 técnicos em todo o mundo

Trabalhamos bastante:

>1.000 envios de peças de reposição por dia no mundo todo

Ninguém mais tem isso:

Mais de 150.000 máquinas em 28 idiomas documentados eletronicamente no eParts



HOMAG Group AG

info@homag.com
www.homag.com

YOUR SOLUTION